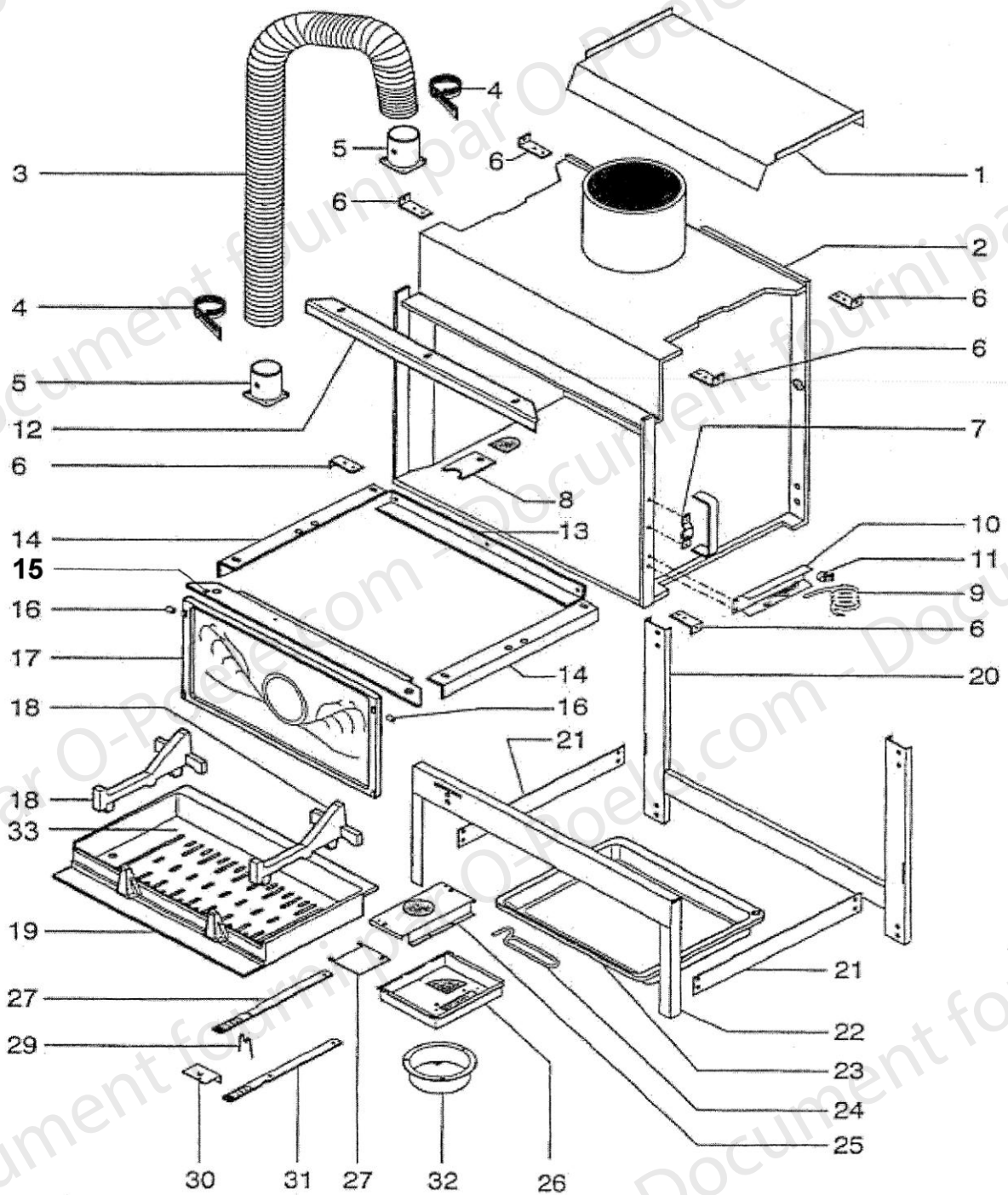


## FOYERS TEMPORIS / TEMPORIS D

### ENSEMBLE FOYER

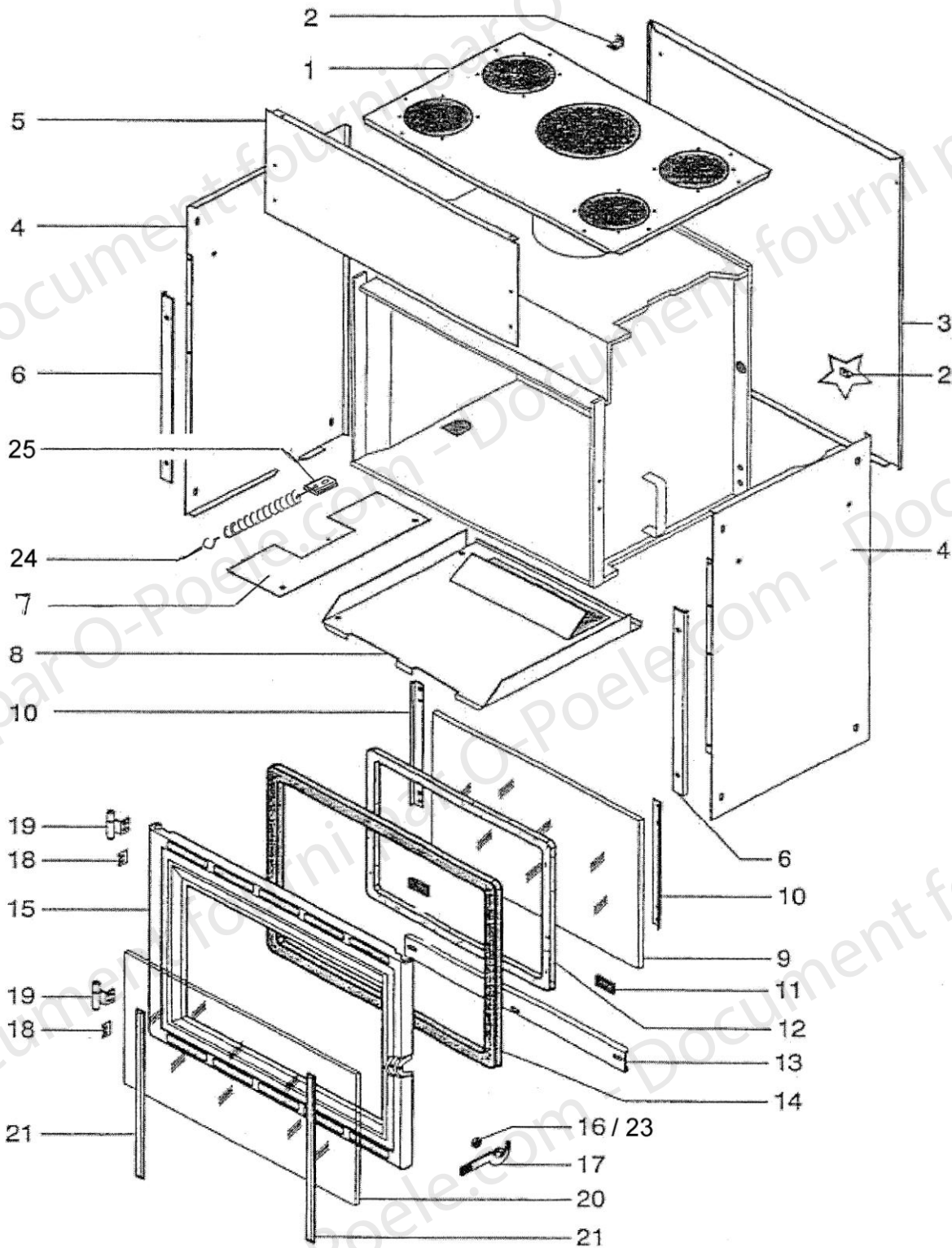


**FOYERS TEMPORIS / TEMPORIS D  
ENSEMBLE FOYER**

POSITION	DESIGNATION / PIECES	QTE	TEMPORIS	QTE	TEMPORIS D
1	Défecteur de fumée	1	15520	1	15520
2	Corps de chauffe	1	15495	1	15495
3	Gamme flexible alu.	1	11150	1	11150
4	Collier	2	15527	2	15527
5	Buse ø 75	2	10310	2	10310
6	Fixation D.A.	6	15514	6	15514
7	Chape de porte	1	15415	1	15415
8	Registre air primaire	1	18590	1	18590
9	Câble de raccordement	1	16332	/	/
10	Support du thermostat	1	16330	/	/
11	Thermostat à disque	1	16324	/	/
12	Défecteur de vitre	1	15508	1	15508
13	Appui arrière de sole	1	15526	1	15526
14	Appui latéral de sole	2	15504	2	15504
15	Appui avant de sole	1	15505	1	15505
16	Entretoise de galet	2	10553	2	10553
17	Plaque d'âtre réversible	1	15528	1	15528
18	Chenets	2	15500	/	/
19	Sole fonte	1	16327	1	16327
20	Piètement arrière	1	15685	1	15685
21	Traverse	2	15826	2	15826
22	Piètement avant	1	15684	1	15684
23	Cendrier	1	03197	1	03197
24	Main froide	1	07232	1	07232
25	Dessus boitier air	1	15510	1	15510
26	Boitier air	1	15513	1	15513
27	Registre air secondaire	1	15511	1	15511
28	Tirette air secondaire	1	15512	1	15512
29	Ressort commande air	1	15669	1	15669
30	Contre plaquette commande air	1	15606	1	15606
31	Tirette air primaire	1	15605	1	15605
32	Buse ø 125	1	01211	1	01211
33	Grille de sole fonte	1	16328	1	16328
	Registre air E.M.		16638		16638
	Support thermostat E.M.		16349		16349

## FOYERS TEMPORIS / TEMPORIS D

### ENSEMBLE TOLERIE / PORTE



**FOYERS TEMPORIS / TEMPORIS D  
ENSEMBLE TOLERIE / PORTE**

POSITION	DESIGNATION / PIECES	QTE	TEMPORIS	QTE	TEMPORIS D
1	Dessus D.A.	1	15519	1	15519
2	Cornière standard	2	00539--N	2	00539--N
3	Arrière D.A.	1	15517	1	15517
4	Coté D.A.	2	15515	2	15515
5	Fronton	1	15518	1	15518
6	Enjoliveur	2	15687	2	15687
7	Ecran latéral	1	15688	1	15688
8	Ecran de bucher	1	15516	1	15516
9	Vitre vitrocéramique	1	15443	1	15443
10	Fixe vitre vertical	2	15509	2	15509
11	Centreur de vitre	2	14731	2	14731
12	Bourrelet blanc	1	03265	1	03265
13	Fixe vitre inférieur	1	15441	1	15441
14	Joint ferlajoint	1	10113	1	10113
15	Cadre de porte	1	15681--UPO	1	15681--UPO
16	Goupille élastique	1	15451	1	15451
17	Poignée de porte	1	15017--N	1	15017--N
18	Calage de porte	2	15906	2	15906
19	Paumelle à visser	2	15428	2	15428
20	Vitre vitrocéramique	1	15524	/	/
21	Baguette fixe vitre	2	15530	/	/
22	Porte E.M. (n°9 à 19)	1	16039	1	18266
23	Douille axe de porte	/	/	/	/
24	Ressort de traction	/	/	1	18145
25	Patte d'accroche ressort	/	/	/	/
*	Fixe joint de vitre	/	/	/	/
*	Fixe joint de porte supérieur	/	/	/	/

\* uniquement jusqu'au numéro de série 737199